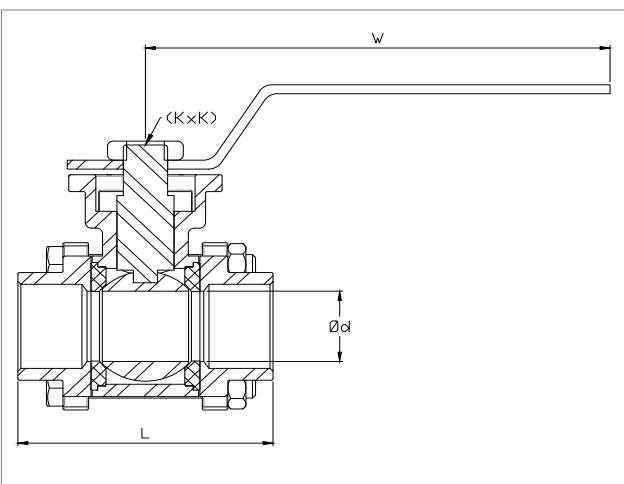


**CARACTERÍSTICAS**

Válvula esférica 3 piezas rosca BSPT  
Brida superior ISO5211  
Certificadas API 6D  
PN 25  
Temp. de trabajo: -10° a 150°

**MATERIALES**

Cuerpo WCB  
Esfera Acero SS201  
Eje Acero SS416  
Sellos de PTFE



DN	Pulgadas	Ød	L	W	KxK
DN15	1/2"	15	68.5	140	9x9
DN20	3/4"	20	78	140	9x9
DN25	1"	25	89	170	11x11
DN32	1 1/4"	32	100.5	170	11x11
DN40	1 1/2"	40	111	200	14x14
DN50	2"	50	129	200	14x14
DN65	2 1/2"	65	169.5	300	17x17
DN80	3"	80	191	300	17x17
DN100	4"	100	242	300	17x17