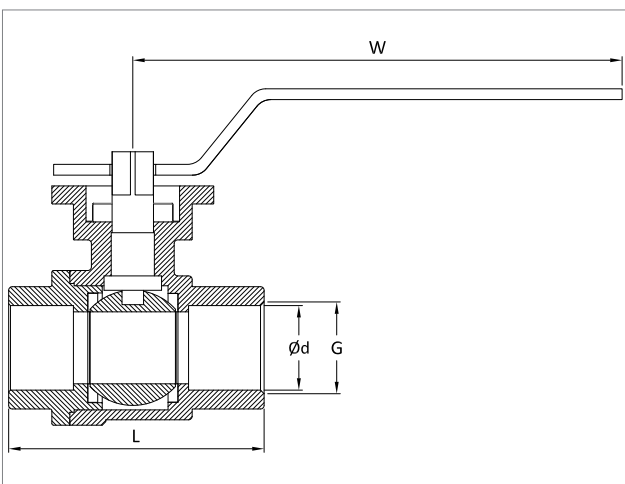


### CARACTERÍSTICAS

Válvula esférica 2 piezas rosca  
Paso Total  
NPT Con traba palanca  
Bajo norma API 6D WOG2000  
Temp. de trabajo: -10° a 150°

### MATERIALES

Cuerpo AISI316  
Esfera AISI316  
Eje Acero AISI316  
Sellos de PTFE



DN	Pulgadas (G)	Ød	L	W
DN08	1/4"	08	54	90
DN15	1/2"	15	76.5	90
DN20	3/4"	20	81.5	110
DN25	1"	25	90.5	120
DN32	1 1/4"	32	111.5	130
DN40	1 1/2"	40	121	150
DN50	2"	50	140	180
DN65	2 1/2"			
DN80	3"			

NO DISPONIBLES POR EL MOMENTO