



## CARACTERÍSTICAS:

Valvulas para aguadas tipo diafragma para sistemas de alto caudal  
Medidas disponibles:

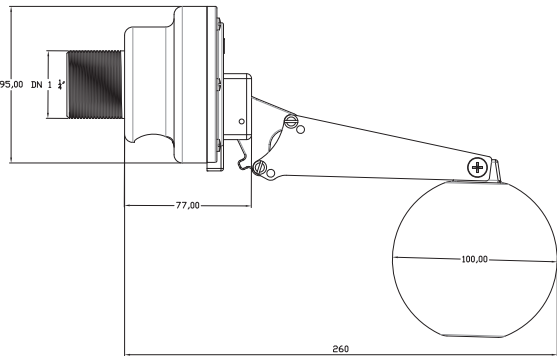
- 1 1/4" para sistemas presurizados
- 1 1/4" para sistemas por gravedad
- 2" para sistemas por gravedad
- 3" para sistemas por gravedad

## RECOMENDACIONES:

Para la utilización de estas válvulas se recomienda agua limpia, libre de algas y/o insectos que puedan afectar el correcto funcionamiento de la misma.

Lo idea son tanques cerrados o australianos tapados para evitar que cualquier impureza entre en la línea o bien la colocación de filtros en la línea de salida central de agua





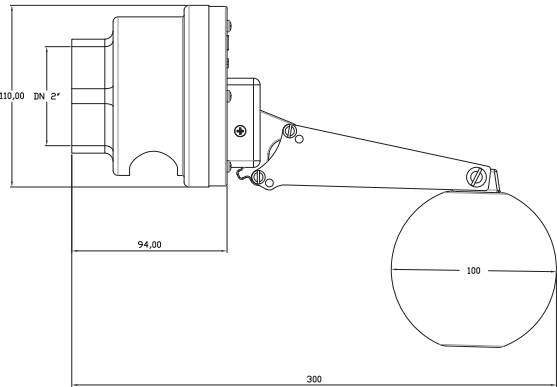
### 1 1/4":

Para sistemas presurizados:

Presion de trabajo: 1,5 kgcm<sup>2</sup> a 4 Kgcm<sup>2</sup>

Para sistemas por gravedad:

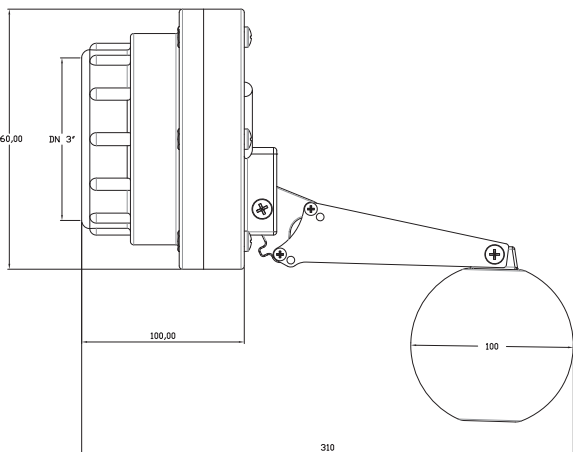
Presion de trabajo: 0.3 kgcm<sup>2</sup> a 1 Kgcm<sup>2</sup>



### 2":

Para sistemas por gravedad:

Presion de trabajo: 0.3 kgcm<sup>2</sup> a 1.5 kgcm<sup>2</sup>

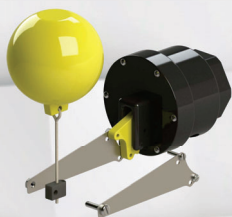


### 3":

Para sistemas por gravedad:

Presion de trabajo: 0.3 kgcm<sup>2</sup> a 1.5 kgcm<sup>2</sup>

### COLOCACION DE LA VALVULA SUMERGIDA



### COLOCACION DE LA VALVULA A NIVEL DE AGUA

