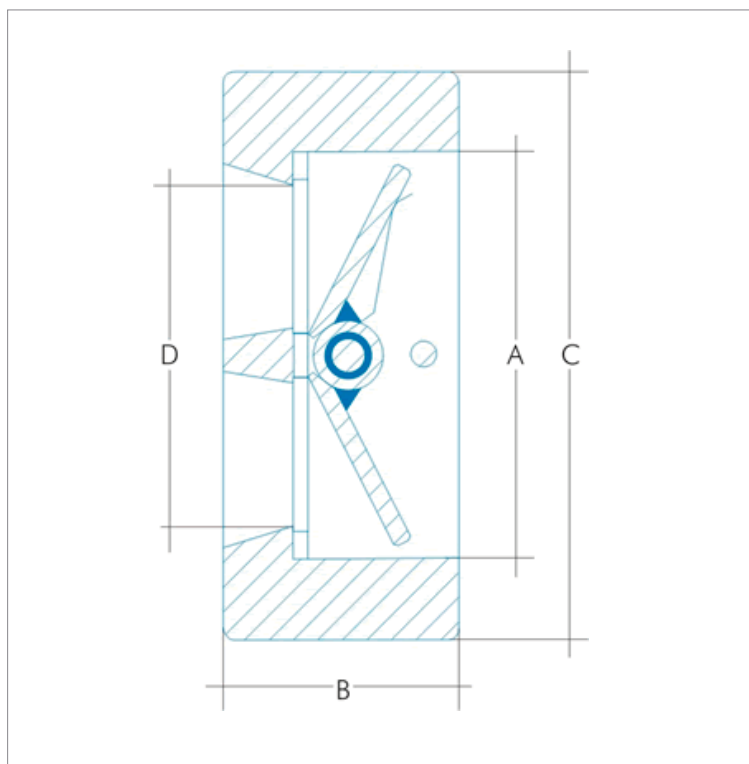


**CARACTERÍSTICAS**

Cuerpo tipo wafer  
Asiento elástico vulcanizado para colocar entre bridas serie 125/150  
Presión de trabajo 20 kg/cm<sup>2</sup>

**MATERIALES ESTÁNDAR**

Cuerpo Fo ASTM 126 GR / 216 GR - INOX 304  
Flapetas INOX AISI 304/316  
Eje y resorte INOX AISI 304/316  
Asiento Acrilo Nitrilo - EPDM



Diámetro nominal		Dimensiones en milímetros				Peso
Pulgadas	Mm.	A	B	C	D	Kg.
2	50	69	44	100	55	1,4
2,5	65	84	49	118	68	2,5
3	80	100	64	128	79	3,8
4	100	112	65	158	92	5,5
5	125	135	70	187	125	7,1
6	150	160	76	213	138	11,7
8	200	210	89	269	190	19,3
10	250	260	114	328	248	32
12	300	310	141	375	290	45
14	350	360	175	450	344	100
16	400	420	172	508	395	134
18	450	440	203	546	415	135
20	500	489	220	597	465	240
24	600	623	210	715	600	280
28	700	700	280	830	678	340
30	750	750	370	863	725	440
32	800	820	370	940	795	590