

CARACTERÍSTICAS

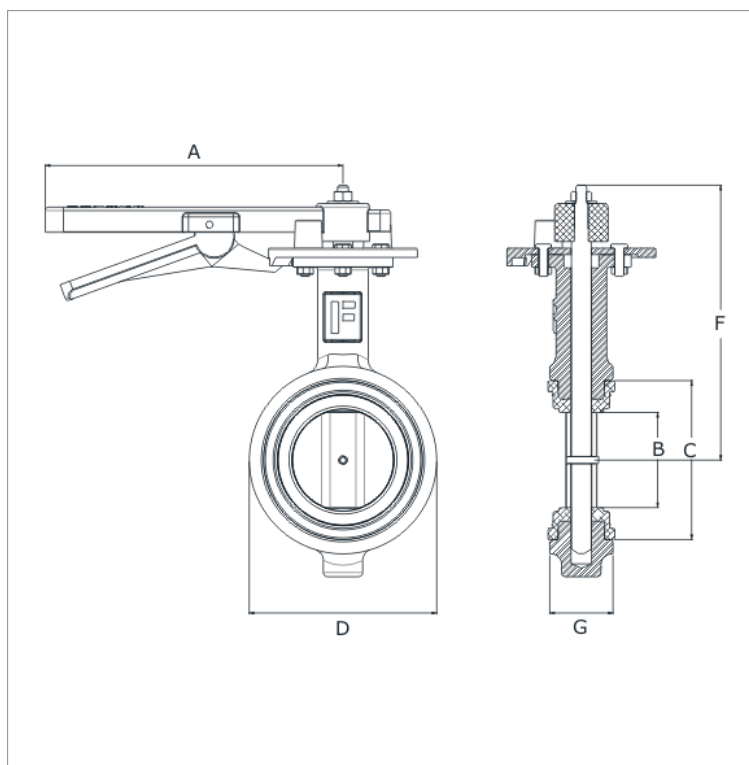
Cuerpo tipo wafer
 Asiento elástico cambiabile, para colocar entre bridas ANSI b165/Din 10
 Presión de trabajo 10 kg/cm²
 Palanca incluida: con gatillo para fijar posición

MATERIALES ESTÁNDAR

Cuerpo Fo ASTM 126 GR / INOX AISI 304 - Aluminio
 Disco INOX AISI 304/316
 Eje INOX AISI 304/420
 Asiento Acrilo Nitrilo - EPDM - Silicona - Viton

ACTUADA

A palanca (estandar)
 Otras



Diámetro nominal		Dimensiones en milímetros								Peso	Torque
Pulgadas	Mm.	A	B	C	D	E	F	G	Kg.	Kgmt	
2	50	210	51	86	102	70	125	41	3	1,5	
2,5	65	210	64	102	120	70	140	45	3,850	2	
3	80	210	76	115	134	70	150	45	4,4	3	
4	100	210	102	148	167	70	165	52	6,250	5	
5	125	280	127	163	192	70	180	54	8,260	8,9	
6	150	280	146	182	211	70	195	54	8,6	11,5	
8	200	350	198	250	265	150	240	64	15,1	18,5	
10	250	560	248	303	334	150	260	64	19,9	27	
12	300	560	300	364	410	150	320	76	41	39	
14	350	660	337	402	459	150	350	76	44,2	50	
16	400	660	397	465	500	150	370	102	56,260	89,5	