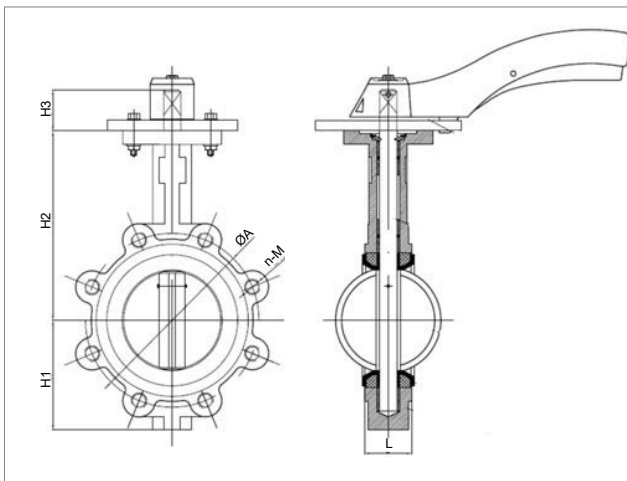


CARACTERÍSTICAS

Válvula esférica 3 piezas rosca BSPT
 Brida superior ISO5211
 Certificadas API 6D
 PN 25
 Temp. de trabajo: -10° a 150°

MATERIALES

Cuerpo y esfera en Acero Inoxidable AISI316
 Sellos de PTFE



DN	Pulgadas	H1	H2	H3	L	ØA
DN15	1/2"	15	68.5	140	9x9	9x9
DN20	3/4"	20	78	140	9x9	9x9
DN25	1"	25	89	170	11x11	11x11
DN32	1 1/4"	32	100.5	170	11x11	11x11
DN40	1 1/2"	40	111	200	14x14	14x14
DN50	2"	50	129	200	14x14	14x14
DN65	2 1/2"	65	169.5	300	17x17	17x17
DN80	3"	80	191	300	17x17	17x17
DN100	4"	100	242	300	17x17	17x17