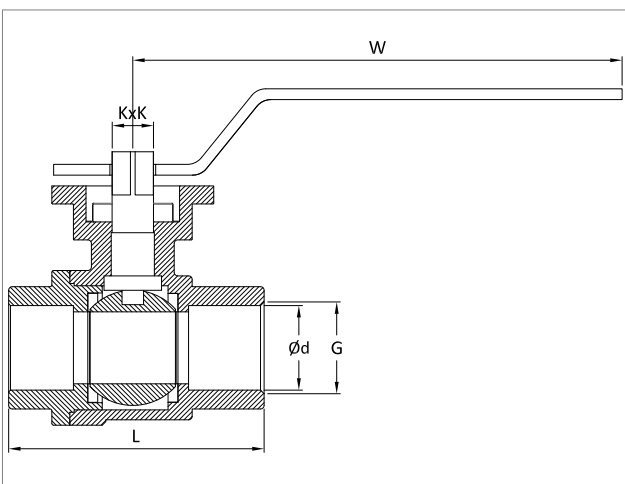


**CARACTERÍSTICAS**

Válvula esférica 2 piezas rosca BSPT  
Brida superior ISO5211  
Certificadas API 6D  
PN 25  
Temp. de trabajo: -10° a 150°

**MATERIALES**

Cuerpo AISI304  
Esfera AISI304  
Eje Acero AISI304  
Sellos de PTFE



| DN    | Pulgadas (G) | Ød  | L   | W   | KxK   |
|-------|--------------|-----|-----|-----|-------|
| DN15  | 1/2"         | 15  | 63  | 90  | 9x9   |
| DN20  | 3/4"         | 20  | 73  | 110 | 9x9   |
| DN25  | 1"           | 25  | 84  | 120 | 11x11 |
| DN32  | 1 1/4"       | 32  | 98  | 130 | 11x11 |
| DN40  | 1 1/2"       | 40  | 106 | 150 | 14x14 |
| DN50  | 2"           | 50  | 121 | 170 | 14x14 |
| DN65  | 2 1/2"       | 65  | 146 | 220 | 17x17 |
| DN80  | 3"           | 80  | 166 | 240 | 17x17 |
| DN100 | 4"           | 100 | 204 | 320 | 17x17 |